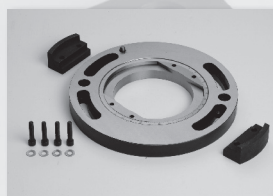


Тиски Standard
стр. 5.3

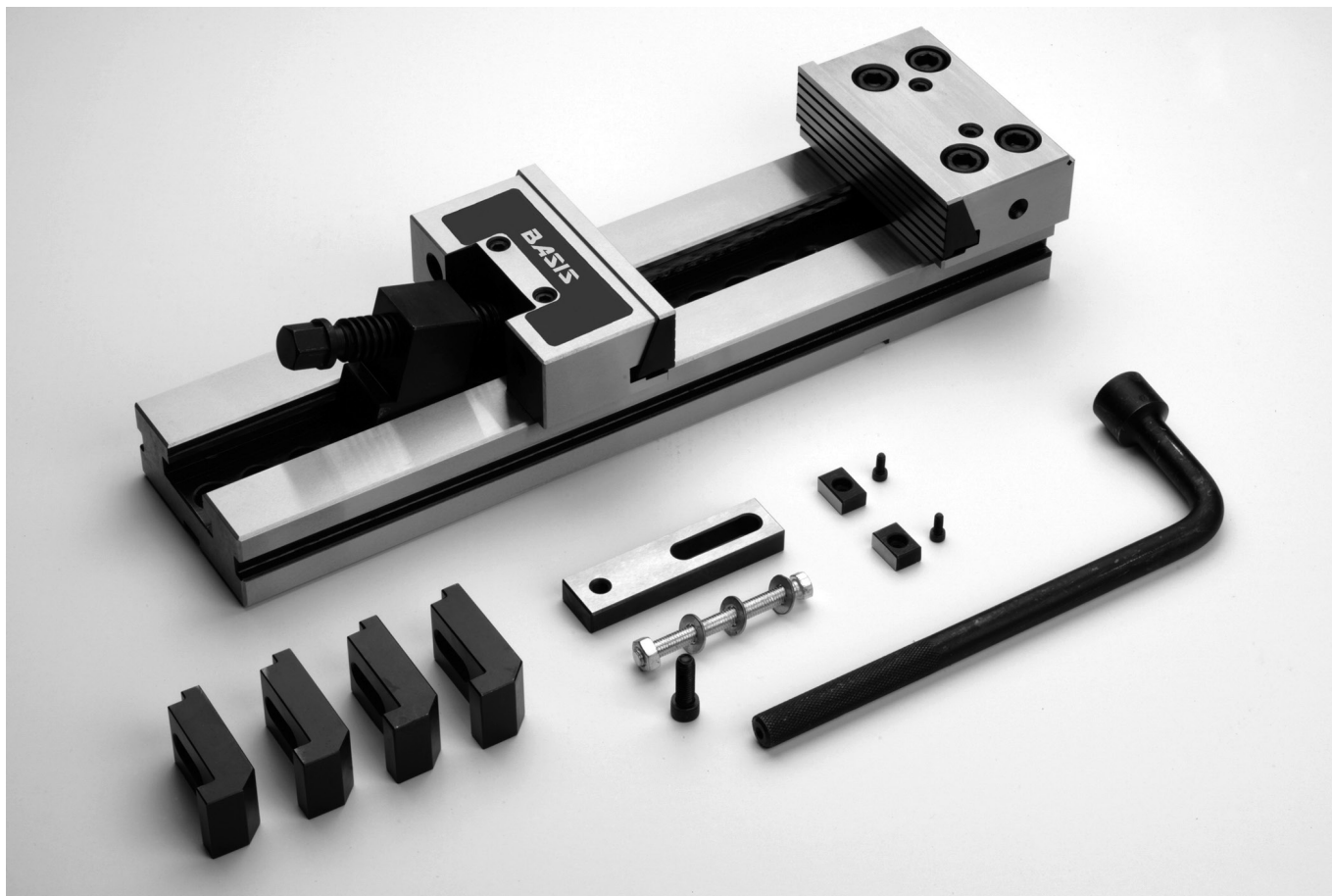


Комплектующие для тисков Standard
стр. 5.4

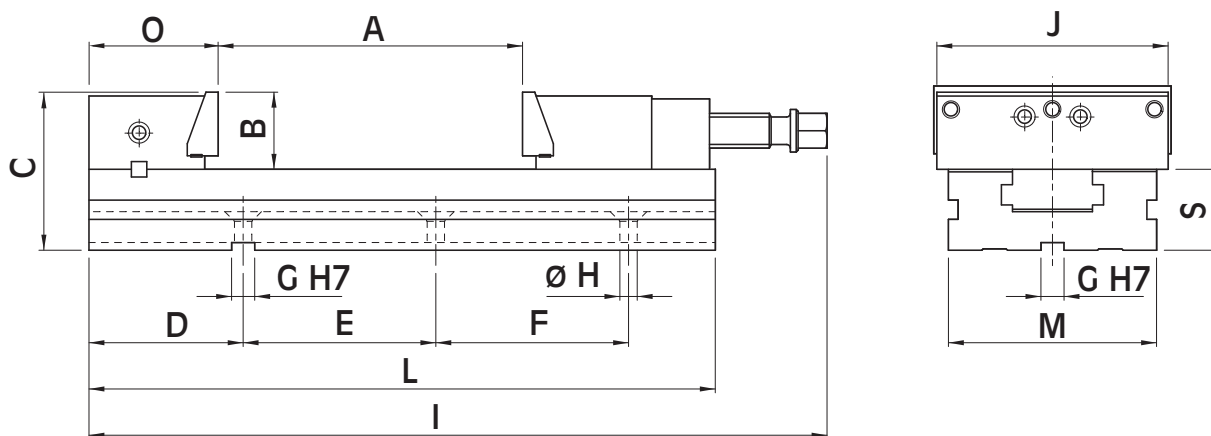
* Возможна комплектация с системой Alligator



Standart - это модульные тиски простой и надежной конструкции. Лаконичное исполнение и невысокая стоимость делает их наилучшим решением для несложных задач.

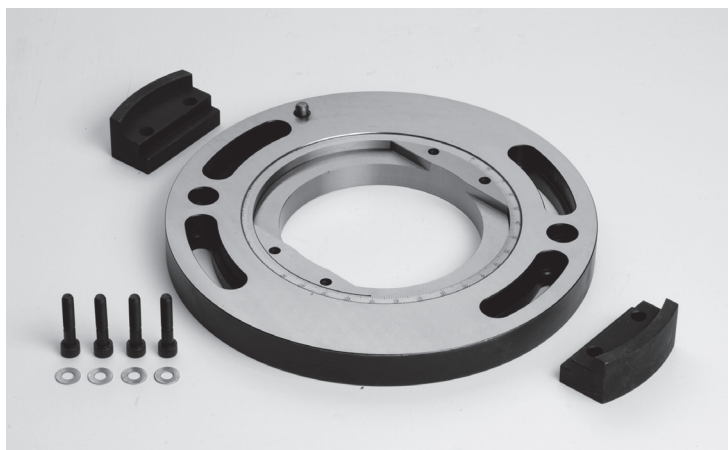


В комплект поставки тисков Basis Standard входят: станина, подвижная губка с накладкой, неподвижная губка с накладкой, ключ, жесткие направляющие (плавающие направляющие по запросу), стопор, пара позиционирующих шпонок h6, защитный кожух винта, 4 прижима, картонная коробка (см. изображение выше).



Код	модель тисков	A	B	C	D	E	F	G	H	I	J	L	M	O	S	Вес кг
		мм	мм	мм	мм	мм	мм	мм	мм	мм	мм	мм	мм	мм	мм	
771.123.52.89	Standard 125 x 150	150	40	80	111	100	100	16	8,5	410	125	345	95	77,9	40	13
771.123.56.89	Standard 150 x 200	200	50	100	122,5	100	100	16	12,5	500	150	420	125	89,4	50	26
771.123.56.84	Standard 150 x 300	300	50	100	122,5	100	100	16	12,5	600	150	520	125	89,4	50	29
771.123.51.89	Standard 200 x 300	300	65	135	145	100	100	16	12,5	680	200	595	170	113	70	69
771.123.51.84	Standard 200 x 400	400	65	135	145	100	100	16	12,5	780	200	695	170	113	70	74

Поворотное основание



Код

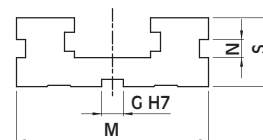
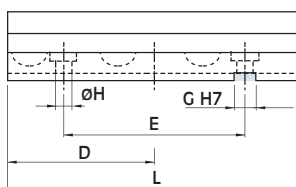
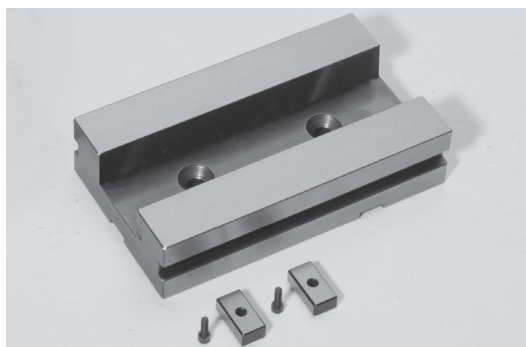
для тисков

771.123.52.28 Standard 125

771.123.56.28 Standard 150

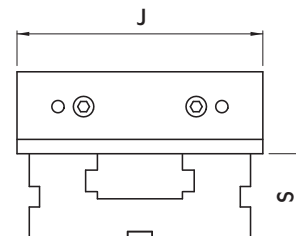
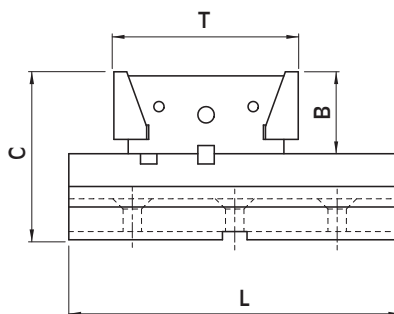
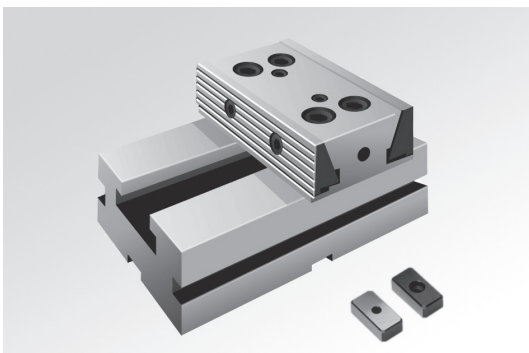
771.123.51.28 Standard 200

Станина с парой позиционирующих шпонок



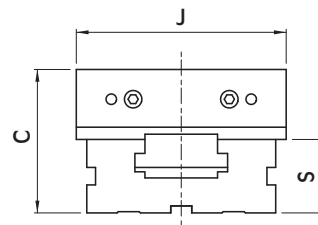
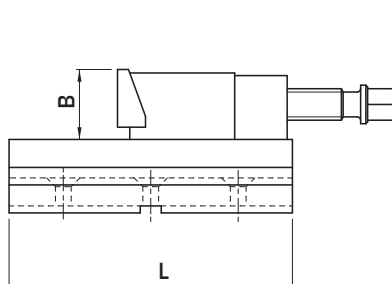
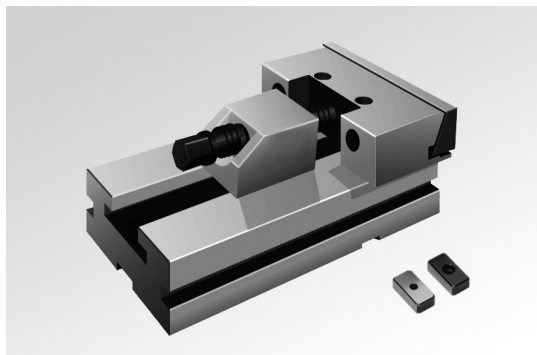
Код	для тисков	D мм	E мм	G мм	H мм	L мм	M мм	S мм
772.352.91.88	Standard 125	40	40	16	8,5	160	95	40
772.356.91.88	Standard 150	40	50	16	13	230	125	50
772.351.91.88	Standard 200	50	100	16	17	300	170	70

Станина с неподвижной губкой, с 2 накладками и парой позиционирующих шпонок



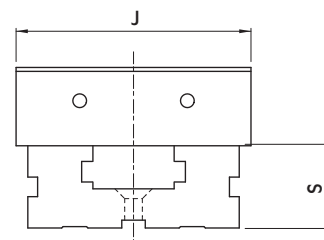
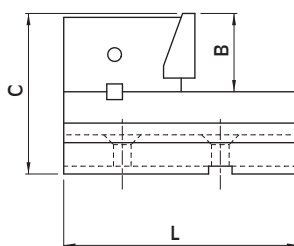
Код	для тисков	B мм	C мм	J мм	L мм	S мм	Вес, кг
772.352.18.48	Standard 125	40	80	125	160	40	5,8
772.356.18.48	Standard 150	50	100	150	230	50	12,6
772.351.18.48	Standard 200	65	135	200	300	70	29,8

Станина с подвижной губкой с 1 накладкой,
с парой позиционирующих шпонок

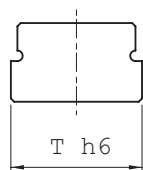
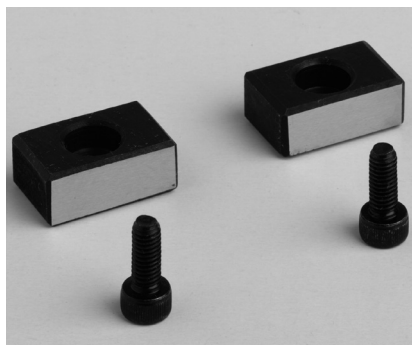


Код	для тисков	B	C	J	L	S	Вес КГ
		мм	мм	мм	мм	мм	
772.352.19.48	Standard 125	40	80	125	160	40	6,3
772.356.19.48	Standard 150	50	100	150	230	50	14,2
772.351.19.48	Standard 200	65	135	200	300	70	35,0

Станина с неподвижной губкой с 1 накладкой,
с парой позиционирующих шпонок

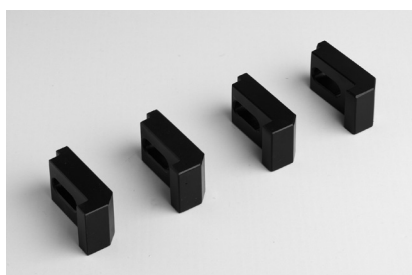


Код	для тисков	B	C	J	L	S	Вес, КГ
		мм	мм	мм	мм	мм	
772.352.18.48	Standard 125	40	80	125	160	40	5,8
772.356.18.48	Standard 150	50	100	150	230	50	12,6
772.351.18.48	Standard 200	65	135	200	300	70	29,8



Пара позиционирующих шпонок

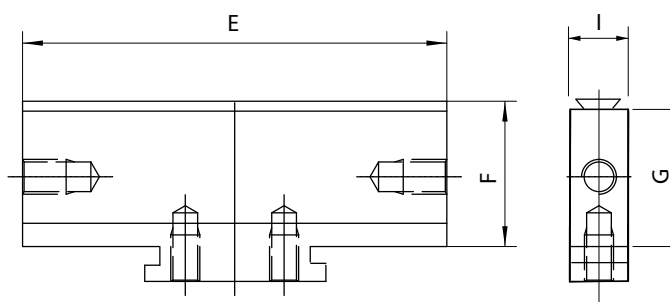
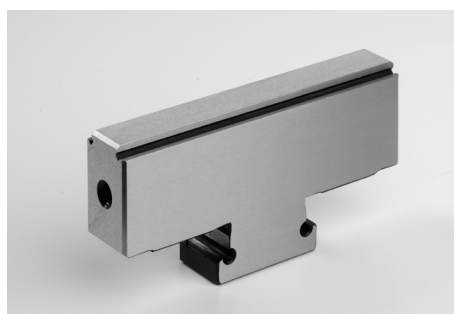
Код	T h6	для тисков
772.356.90.54	16/12	Basis Standard 125 / 150 / 200
772.356.90.50	16/14	
772.356.90.57	16/16	
772.356.90.52	16/18	
772.356.90.56	16/20	
772.356.90.51	16/22	



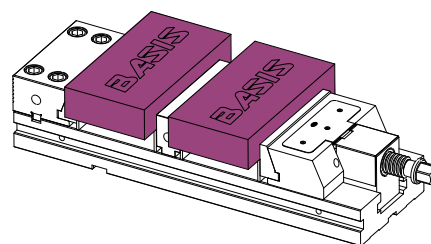
Набор из 4-х прижимов

Код	для тисков
772.352.41.85	Standard 125
772.356.41.85	Standard 150
772.351.41.85	Standard 200

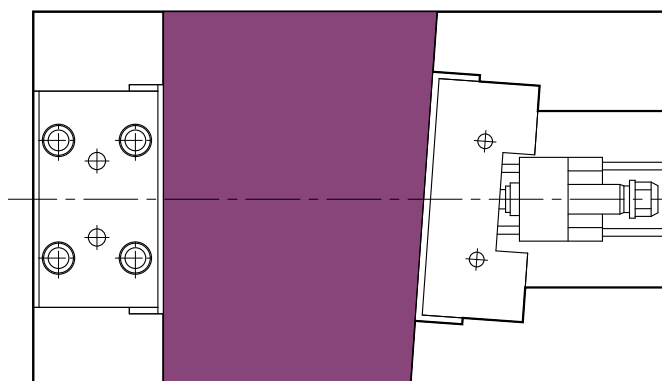
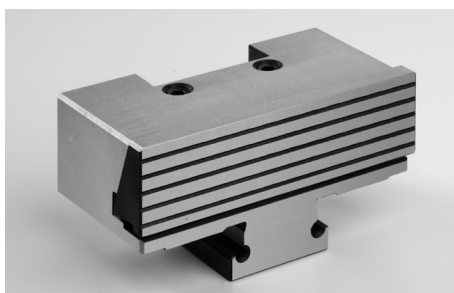
Промежуточная губка



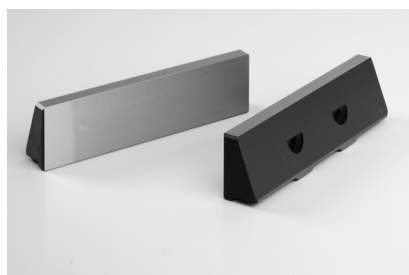
Код	для тисков	E мм	F мм	G мм	I мм
772.352.79.98	Standard 125	121	38	33	30
772.356.79.98	Standard 150	146	48	43	30
772.351.79.98	Standard 200	196	68	53	30



Губка с плавающей направляющей и 1 накладкой

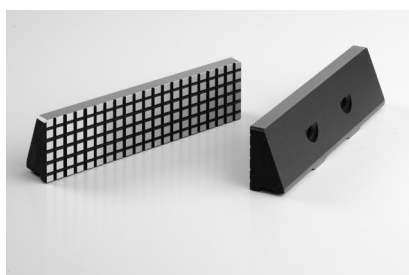


Код	для тисков
772.352.10.28	Standard 125
772.356.10.28	Standard 150
772.351.10.28	Standard 200



Пара гладких накладок для губок

Код	для тисков
772.352.87.85	Standard 125
772.356.87.85	Standard 150
772.351.87.85	Standard 200



Пара рифленых накладок для губок

Код	для тисков
772.352.77.45	Standard 125
772.356.77.45	Standard 150
772.351.77.45	Standard 200

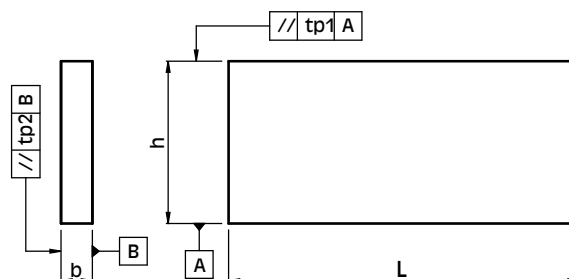


Вставка для вертикального использования
Применяется для фиксации подвижной губки в случае закрепления тисков на колонне.

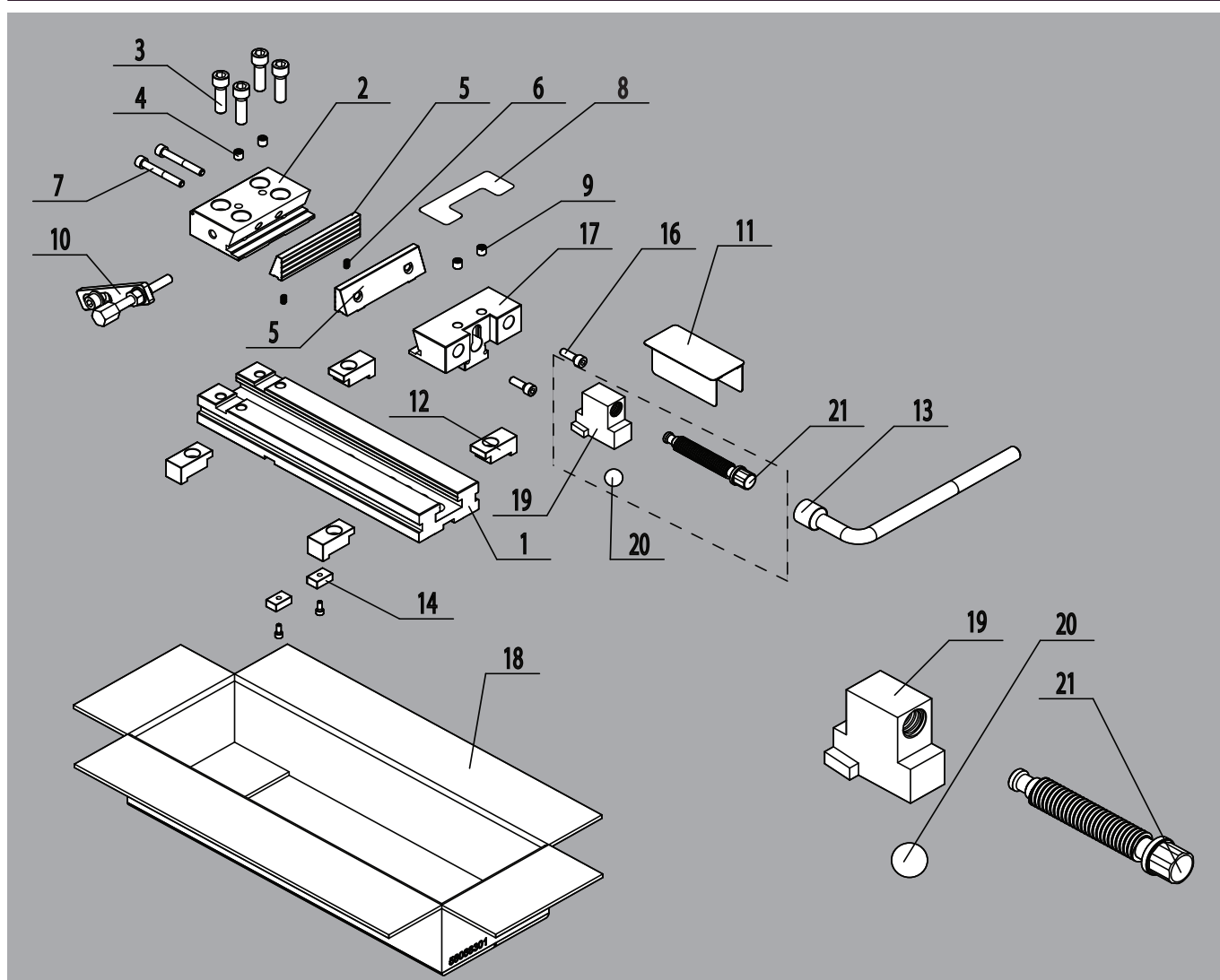
Код	для тисков
772.352.00.88	Standard 125
772.356.00.88	Standard 150
772.351.00.88	Standard 200



Набор из 6 подкладных планок (не Click)



Код	для тисков	h мм	L мм	B мм	допуск, мм	
					A	B
772.356.54.86	Standard 150	25 - 30 - 35 - 40 - 45 - 47	150	8	0,009	0,005
772.351.54.86	Standard 200	40 - 45 - 50 - 55 - 60 - 62	200	8	0,009	0,005



Позиция	Описание	Кол-во
21.	Зажимной винт	1
20.	Позиционирующая шпонка	1
19.	Зажимной блок	1
18.	Картонная коробка	1
17.	Подвижная губка	1
16.	Винт TCEI	2
15.	Винт TCEI	2
14.	Позиционирующая шпонка	2
13.	Ключ	1
12.	Прижим	4
11.	Защитный кожух винта	1
10.	Стопор	1
9.	Винт STEI	2
8.	Этикетка	1
7.	Винт TCEI	2
6.	Пружина	4
5.	Накладка	2
4.	Винт STEI	2
3.	Винт TCEI	4
2.	Неподвижная губка	1
1.	Станина	1